

Orientações de estudos para a disciplina de Máquinas Elétricas

Prezados alunos (as), para auxiliá-los nos estudos do tema que trabalhamos no início do semestre, “circuitos magnéticos”, seguem algumas sugestões:

1º Estude o material que foi disponibilizado no início do semestre (notas de aula). Você também pode fazer pesquisas sobre o tema em livros ou na internet. Através dos seus estudos, busque compreender:

- o significado das grandezas físicas associadas ao magnetismo e ao eletromagnetismo;
- o que é um circuito magnético;
- como as grandezas físicas relacionam-se em um circuito magnético (você pode aproveitar para testar o que aprendeu com a construção do eletroímã);
- quais são as regras aplicadas na análise de um circuito magnético;
- como construir um circuito magnético equivalente, a partir da analogia com circuitos elétricos.

2º Refaça os exercícios que foram feitos em sala de aula e tente compreender como se faz uma análise de um circuito magnético;

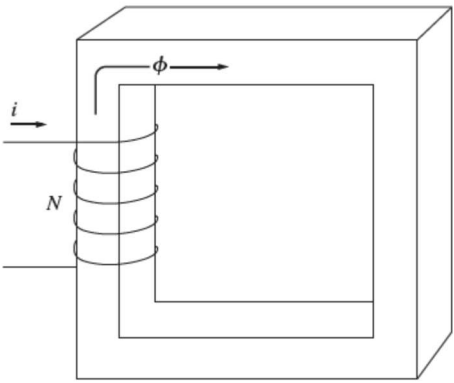
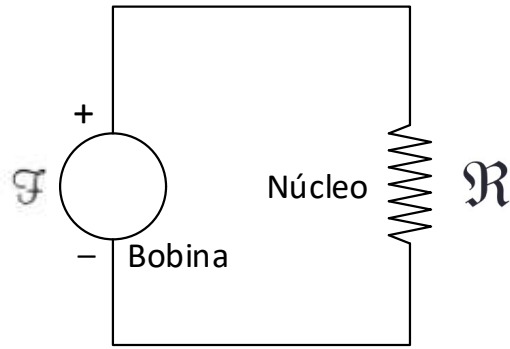
3º Tente resolver os exercícios que estão na lista que está no SUAP.

A seguir, apresentamos sugestões para a resolução de problemas envolvendo circuitos magnéticos.

Sugestões para a resolução de problemas

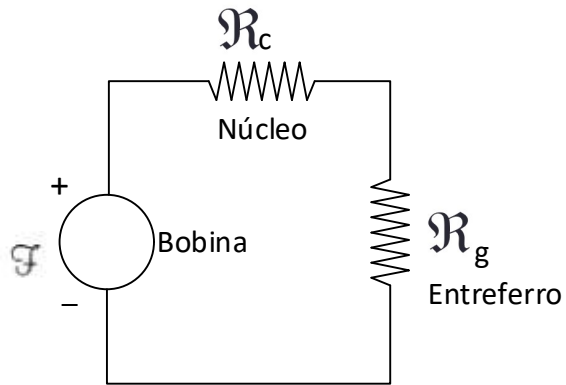
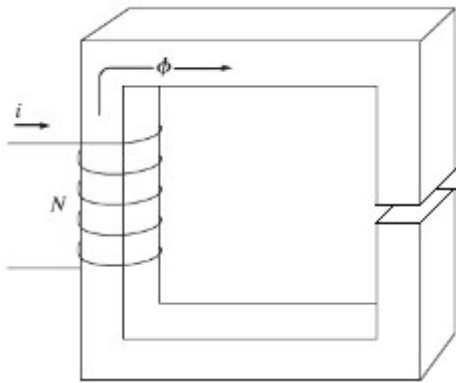
Para a solução de problemas envolvendo circuitos magnéticos, alguns passos podem ser seguidos para facilitar a análise.

Passo 1 - Analise o circuito magnético e construa um circuito equivalente. Veja os exemplos:

<p>Exemplo 1: circuito com uma única bobina, núcleo de mesmo material e com área de seção constante.</p>	<p>A fonte representa a bobina e tem um valor de força magnetomotriz. A polaridade da fonte é definida pela regra da mão direita. A relutância, representa o núcleo. Como o núcleo tem área de seção constante e é feito de um único material, tem-se apenas uma relutância.</p>
	

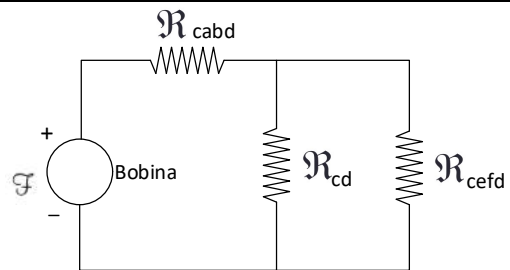
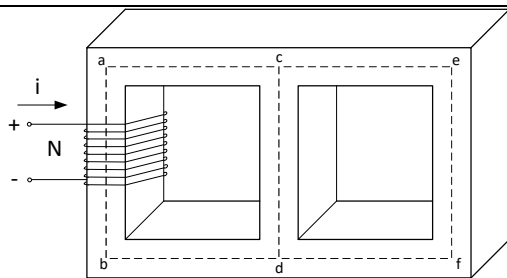
Exemplo 2: circuito com uma única bobina, núcleo de mesmo material e com área de seção constante, mas com presença de entreferro.

O entreferro é um meio formado pelo ar. Portanto, o fluxo agora precisa ser estabelecido pelo ar, que é um meio físico diferente do núcleo. Portanto, além da relutância do núcleo, tem-se também a relutância do entreferro. Como existe apenas um caminho para o fluxo, as relutâncias estão em série.



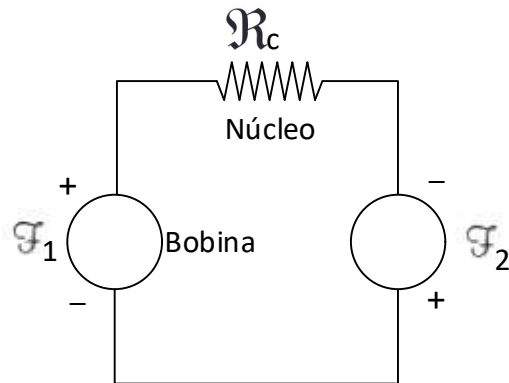
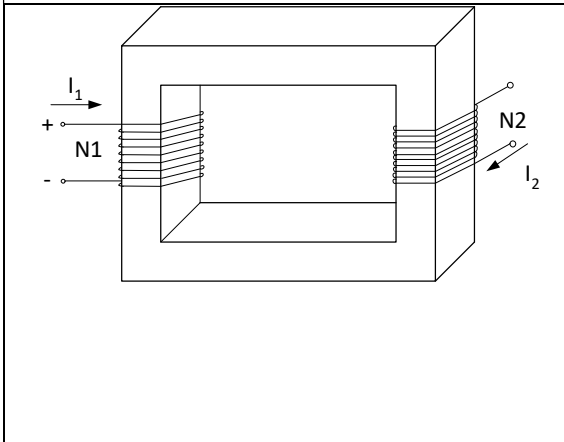
Exemplo 3: circuito com uma única bobina, núcleo de mesmo material e com área de seção constante, mas com dois caminhos para o fluxo.

Considerando que o núcleo possui o mesmo material e área de seção constante, tem-se uma relutância para o braço do núcleo onde está enrolada a bobina (cabd), uma segunda, no braço central do núcleo (cd) e uma terceira, para o braço do lado direito do núcleo (cefd)



Exemplo 4: circuito com duas bobinas, núcleo de mesmo material e com área de seção constante.

Nesse exemplo, tem-se duas fontes (uma para cada bobina) com polaridades definidas pela regra da mão direita. Uma única relutância, representa o núcleo.



Passo 2 – Verifique o que está sendo pedido como resultado final e quais são as informações fornecidas:

É bastante comum relacionar o valor da corrente aplicada na bobina (I) com fluxo magnético resultante (ϕ) ou com a densidade de fluxo magnético resultante (B). Na maior parte dos problemas que trabalhamos na sala de aula, buscamos determinar qual seria o valor da corrente elétrica aplicada para se obter um determinado valor de fluxo magnético.

Passo 3 – Faça a análise do circuito magnético

Observe o circuito equivalente e aplique as regras (lei de Ohm do magnetismo e a lei circuital de Ampère) para resolver o problema.

- Se o circuito tem relutâncias em série ou em paralelo, por exemplo, elas podem ser associadas formando uma relutância equivalente;
- Lembre-se que para o caso do cálculo da relutância é necessário ter a permeabilidade do material, o comprimento médio do núcleo e a área de seção transversal;
- Na maior parte dos problemas onde é fornecida a curva de magnetização do material, não costuma ser necessário fazer a cálculo da relutância. Nesse caso, aplica-se a lei circuital de Ampère, sendo a força magnetomotriz do núcleo calculada a partir do produto entre a intensidade de campo (H) e o comprimento médio (l).

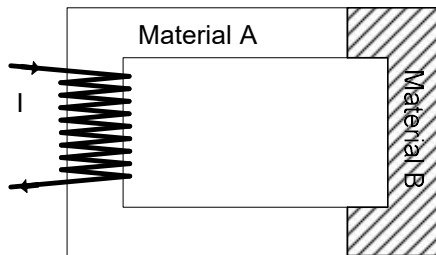
A seguir, serão resolvidos dois exercícios da lista, para servir como referência:

Exercício 4: O circuito magnético, a seguir, é composto por dois materiais (A e B), todos com área de seção reta semelhantes e igual a $0,001\text{m}^2$. As demais características dos materiais são dadas, a seguir:

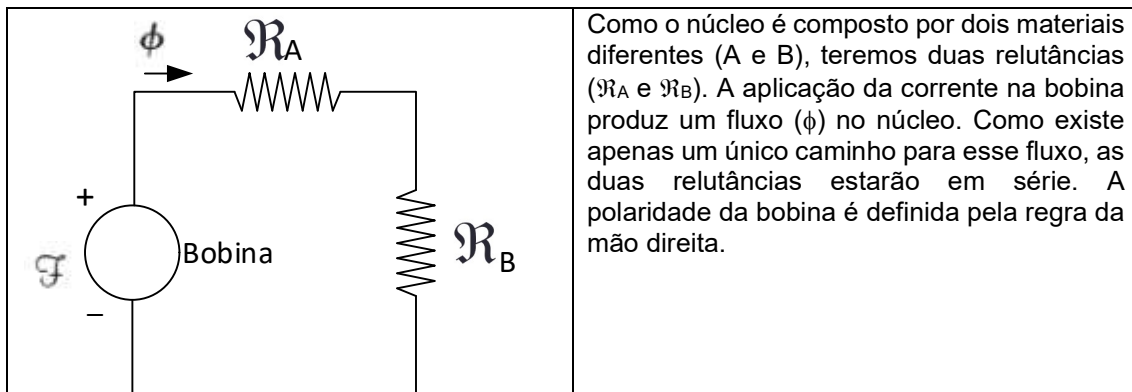
Material A: comprimento médio = $0,3\text{m}$ e permeabilidade relativa (μ_{ra}) = 32500

Material B: comprimento médio = $0,2\text{m}$ e permeabilidade relativa (μ_{rb}) = 7250

Sabendo-se que o número de espiras da bobina é igual a 100 e que a permeabilidade absoluta no vácuo é de $4\pi \times 10^{-7}\text{H/m}$, determinar o valor da corrente necessária para que o fluxo magnético resultante seja igual a 1mWb .



1º) Determinação do circuito magnético equivalente



2º) Verificação do que se quer determinar e dos dados do problema

Observe que no enunciado é solicitado o valor da corrente aplicada na bobina para se estabelecer um fluxo de 1mWb . Portanto, a relação que se quer estabelecer é entre corrente e fluxo.

Note também que foram fornecidas as dimensões do circuito (comprimentos médios e áreas de seção), o número de espiras da bobina e as permeabilidades relativas do material.

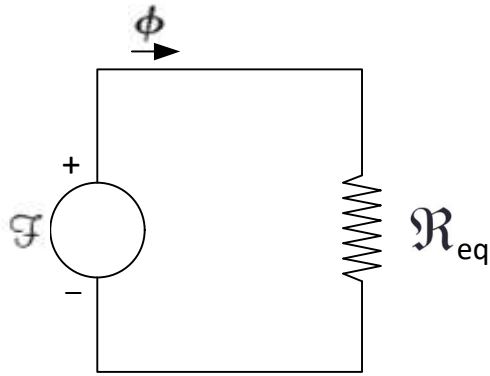
Aqui temos uma dica importante. Como as permeabilidades foram fornecidas, mas não temos as curvas de magnetização, a solução do problema passará pelo cálculo das relutâncias dos materiais (A e B).

3º) Análise do circuito magnético.

Observando o circuito magnético, temos duas relutâncias em série. Podemos, portanto, associá-las determinando uma relutância equivalente.

$$\mathcal{R}_{eq} = \mathcal{R}_A + \mathcal{R}_B \quad (1)$$

Logo, temos o circuito equivalente, conforme mostrado, a seguir:



A partir da análise do circuito equivalente, aplicamos a lei de Ohm do magnetismo:

$$\phi = \frac{\mathcal{F}}{\mathcal{R}_{eq}} \quad (2)$$

Sabemos que o problema quer obter uma relação entre a corrente elétrica (I) e o fluxo (ϕ). Observando a equação (2), não conseguimos observar uma relação direta entre essas duas grandezas.

Entretanto, devemos lembrar que na bobina, a força magnetomotriz pode ser determinada a partir do produto do número de espiras vezes a corrente.

$$\mathcal{F} = NI \quad (3)$$

Substituindo a equação (3) em (2), teremos:

$$\phi = \frac{NI}{\mathcal{R}_{eq}} \quad (4)$$

Isolando a corrente e combinando com a equação (1), temos:

$$I = \frac{\mathcal{R}_{eq}\phi}{N} = \frac{(\mathcal{R}_A + \mathcal{R}_B)\phi}{N} \quad (5)$$

Temos na equação 5 uma relação entre a **corrente e o fluxo**. Portanto, a análise do circuito está resolvida, restando agora fazer os cálculos para obter o valor da corrente.

Cálculo das relutâncias:

Cálculo da relutância do material A

$$\mathcal{R}_A = \frac{l_A}{\mu_A A_A} \quad (6)$$

l_A : comprimento médio do material A

μ_A : permeabilidade absoluta do material A

A_A : área de seção do material A

A permeabilidade fornecida no problema é a relativa. Entretanto, para o cálculo da relutância, é necessário utilizar a permeabilidade absoluta do material. Podemos relacionar a permeabilidade relativa com a absoluta através da equação (7):

$$\mu = \mu_r \mu_0 \quad (7)$$

μ = permeabilidade absoluta
 μ_r = permeabilidade relativa
 μ_0 = permeabilidade do vácuo

Relacionando as equações (7) e (6), temos:

$$\mathfrak{R}_A = \frac{l_A}{\mu_{rA} \mu_0 A_A} \quad (8)$$

Substituindo os valores:

$$\mathfrak{R}_A = \frac{0,3}{32500 \cdot 4\pi \times 10^{-7} \cdot 0,001} = 7346 \left[\frac{Ae}{Wb} \right]$$

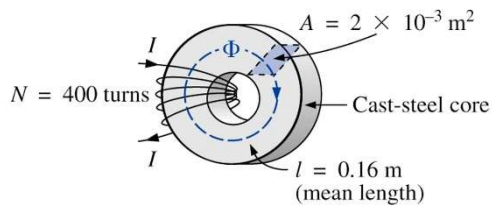
Cálculo da relutância do material B

$$\mathfrak{R}_B = \frac{l_B}{\mu_{rB} \mu_0 A_B} = \frac{0,2}{7250 \cdot 4\pi \times 10^{-7} \cdot 0,001} = 21952 \left[\frac{Ae}{Wb} \right]$$

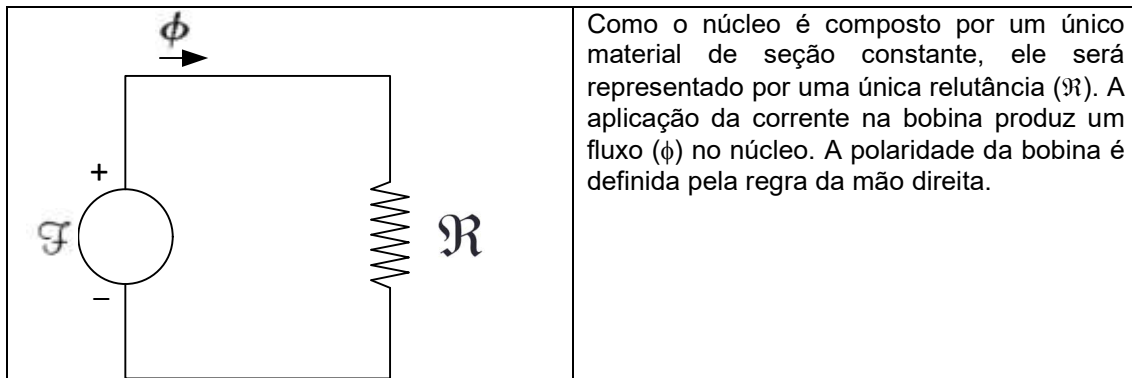
Utilizando agora a equação (5), chegamos ao resultado final:

$$I = \frac{(7346 + 21952) 1 \times 10^{-3}}{100} = 0,29 [A]$$

Exercício 5 Para o circuito magnético, a seguir, onde o núcleo é constituído de aço fundido, determine o valor da corrente necessária para gerar um fluxo magnético de 4×10^{-4} Wb. Para tais condições, determine a permeabilidade relativa do material.



1º) Determinação do circuito magnético equivalente



2º) Verificação do que se quer determinar e dos dados do problema

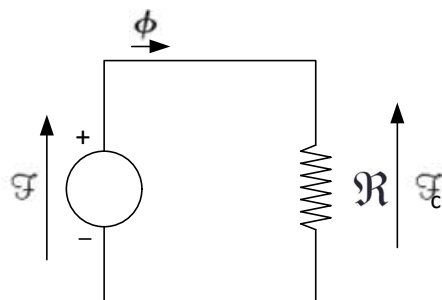
Observe que no enunciado é solicitado o valor da **corrente** aplicada na bobina para se estabelecer um **fluxo de 4×10^{-4} Wb**. Portanto, tem-se novamente, uma relação entre corrente e fluxo.

Note também que foram fornecidas as dimensões do circuito (comprimento médio e áreas de seção) e o número de espiras da bobina. A permeabilidade do material não foi fornecida.

Por outro lado, na lista de exercícios, orienta-se para a resolução desse problema a partir da utilização das curvas de magnetização anexas.

3º) Análise do circuito magnético.

Nesse caso, como não temos o valor da relutância e iremos trabalhar com a curva de magnetização, o caminho mais rápido para a solução do problema baseia-se a aplicação da lei circuital de Ampère (a soma das forças em um caminho fechado é igual a zero).



Para o caso em questão temos que a força da bobina será igual a força produzida no núcleo.

$$F = F_c \quad (1)$$

Sabendo que a força na bobina é o produto do número de espiras vezes a corrente e que a força no núcleo é igual a intensidade de campo vezes o comprimento médio:

$$F = NI \quad (2)$$

$$F_c = Hl \quad (3)$$

N = número de espiras da bobina
I = corrente elétrica da bobina
H = intensidade de campo no núcleo
l = comprimento médio do núcleo

Temos substituindo (2) e (3) em (1):

$$NI = Hl \quad (4)$$

Isolando a corrente:

$$I = \frac{Hl}{N} \quad (5)$$

Observe que na equação (5) não temos uma relação direta entre corrente e fluxo. Nesse caso, iremos recorrer à curva de magnetização do material. A curva de magnetização relaciona o valor da densidade de fluxo (B) com a intensidade de campo (H).

Portanto, uma vez que encontramos o valor de B, podemos obter o valor de H facilmente através do gráfico.

Para determinar a densidade de fluxo (B), basta lembrar que ela é a razão entre o fluxo e a área de seção. Para o exercício em questão:

$$B = \frac{\phi}{A} = \frac{4 \times 10^{-4}}{2 \times 10^{-3}} = 0,2T$$

Através da curva de magnetização, localizamos no eixo da densidade de fluxo o valor de 0,2T. Assim que localizamos esse valor, traçamos uma reta paralela ao eixo da intensidade de campo (H) até interceptar a curva do material do núcleo (no nosso caso, o aço fundido). No ponto de interceptação, traçamos outra reta paralela ao eixo da densidade de fluxo (B) até alcançar o eixo da intensidade de campo. O ponto onde essa reta intercepta o eixo da intensidade de campo dá o valor desejado. (Veja esse exemplo na curva que está representada, no final do problema).

No caso desse exercício, **para B=0,2T, H=170Ae/m**. Uma vez obtido o valor de H, basta substituímos os valores na expressão (5) para determinar o valor da corrente.

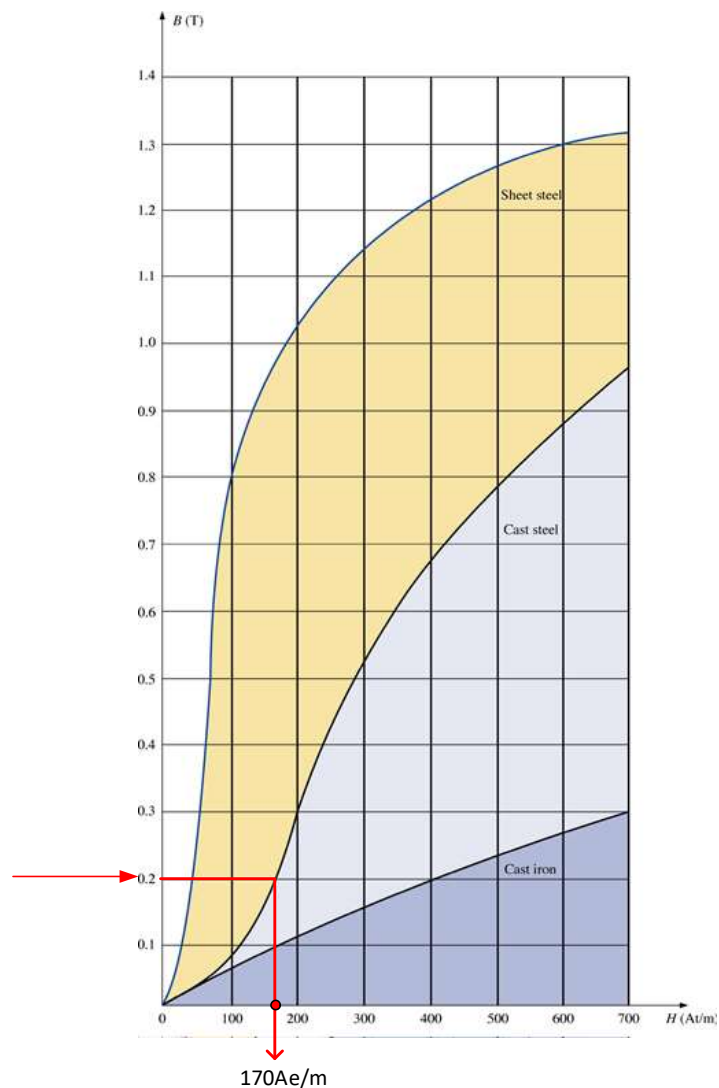
$$I = \frac{Hl}{N} = \frac{170 \cdot 0,16}{400} = \mathbf{68[mA]}$$

Como no problema ainda foi solicitado o valor da permeabilidade magnética relativa do material, dividimos o valor da densidade de fluxo pela intensidade de campo para obtermos o valor da permeabilidade absoluta:

$$\mu = \frac{B}{H} = \frac{0,2}{170} = 1,176 \times 10^{-3} \left[\frac{Wb}{Am} \right]$$

Na sequência, dividimos o valor da permeabilidade absoluta pela permeabilidade do vácuo, obtendo o valor da permeabilidade relativa:

$$\mu_r = \frac{\mu}{\mu_0} = \frac{1,176 \times 10^{-3}}{4\pi \times 10^{-7}} = \mathbf{935,83}$$



Observação: ao utilizar as curvas de magnetização, é imprescindível observar a escala do gráfico, de forma a buscar obter um valor mais próximo do verdadeiro. Recomenda-se imprimir as curvas e fazer uma escala, utilizando uma régua, de forma a evitar valores muito discrepantes. É natural que os valores obtidos possam ter alguma diferença com relação ao valor verdadeiro, resultando em um resultado final do problema aproximado com relação àquele que está na resposta da lista. Entretanto, essa diferença deve ser pequena.